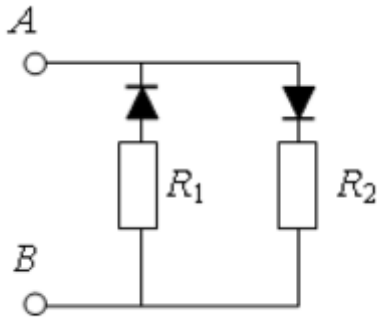


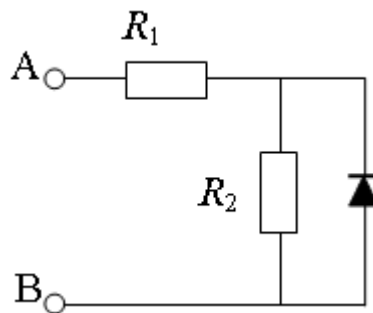
№1В цепи, изображённой на рисунке, сопротивление диодов в прямом направлении пренебрежимо мало, а в обратном многократно превышает сопротивление резисторов. При подключении к точке *A* положительного полюса, а к точке *B* отрицательного полюса батареи с ЭДС 12 В и пренебрежимо малым внутренним сопротивлением, потребляемая мощность равна 7,2 Вт. При изменении полярности подключения батареи потребляемая мощность оказалась равной 14,4 Вт.

Укажите условия протекания тока через диоды и резисторы в обоих случаях и определите сопротивление резисторов в этой цепи.



№2

В цепи, изображённой на рисунке, сопротивление диода в прямом направлении пренебрежимо мало, а в обратном – многократно превышает сопротивление резисторов.



При подключении к точке *A* – положительного, а к точке *B* – отрицательного полюса батареи с ЭДС 12 В и пренебрежимо малым внутренним сопротивлением, потребляемая мощность равна 4,8 Вт.

При изменении полярности подключения батареи потребляемая мощность оказалась равной 14,4 Вт.

Укажите условия протекания тока через диод и резисторы в обоих случаях и определите сопротивление резисторов в этой цепи.
